

BANCADAS

MODELO BM PLUS

Anclaje rápido de Caucho-Muelle, diseñado para el apoyo de maquinaria cuya frecuencia de régimen sea superior a 300 r.p.m. (NOVEDAD).

Capacidad de carga dinámica por punto de apoyo entre los 200 y 1000 Kg.

Estabilizador de movimiento evita desplazamientos transversales y longitudinales del núcleo, de esta forma, el elemento elástico trabaja en una sola dirección (vertical).

Plataforma regulable en alturas: Incorpora un novedoso sistema de nivelación en alturas. Esta aplicación permite conseguir un reparto homogéneo de la carga en toda su superficie, bien sea, sobre una bancada o directamente sobre la máquina.

Modelos disponibles en Métrica 10, 12, 14 y 16.

1. BM PLUS

-Ref.

SE-BM + G (200 a 320 Kg.) Color Gris.

SE-BM + V (320 a 450 Kg.) Color Verde.

SE-BM + A (450 a 650 Kg.) Color Azul.

SE-BM + R (650 a 1000 Kg.) Color Rojo.

*Vástago central: Se suministra en diferentes medidas.

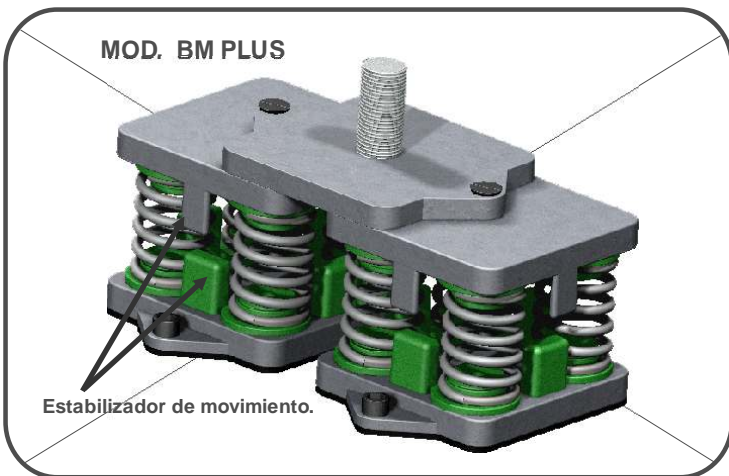
Código de colores: Diferenciamos la carga puntual por colores de menor a mayor. (Gris, Verde, Azul y Rojo). Este facilita el seguimiento del producto puesto en obra.

* Accesorios disponibles para la serie BM +

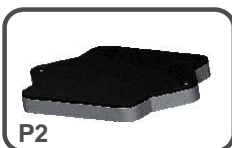
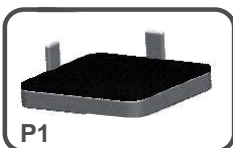
-Plataforma de Seguridad: Incorpora doble fijación para el reparto de cargas.

Más información: www.senor.es (Gama Productos → Ventilación → Bancadas.)

***Sistema registrado ante la Oficina Española de Patentes y Marcas.**

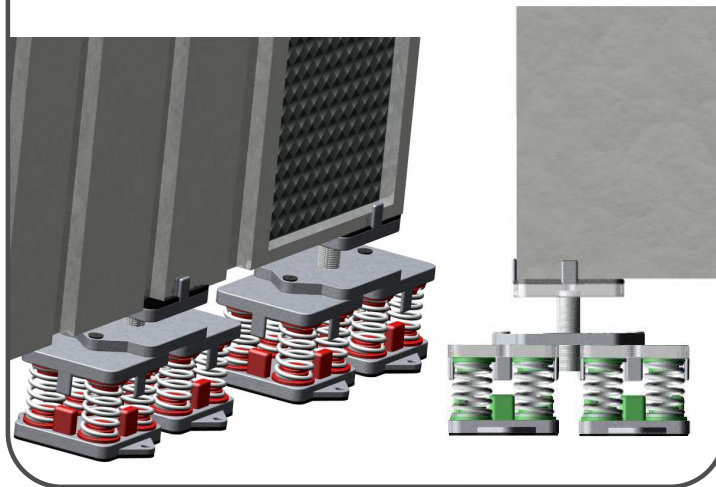
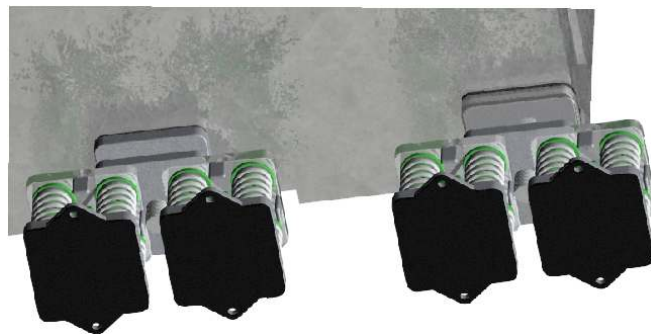


Accesorios:

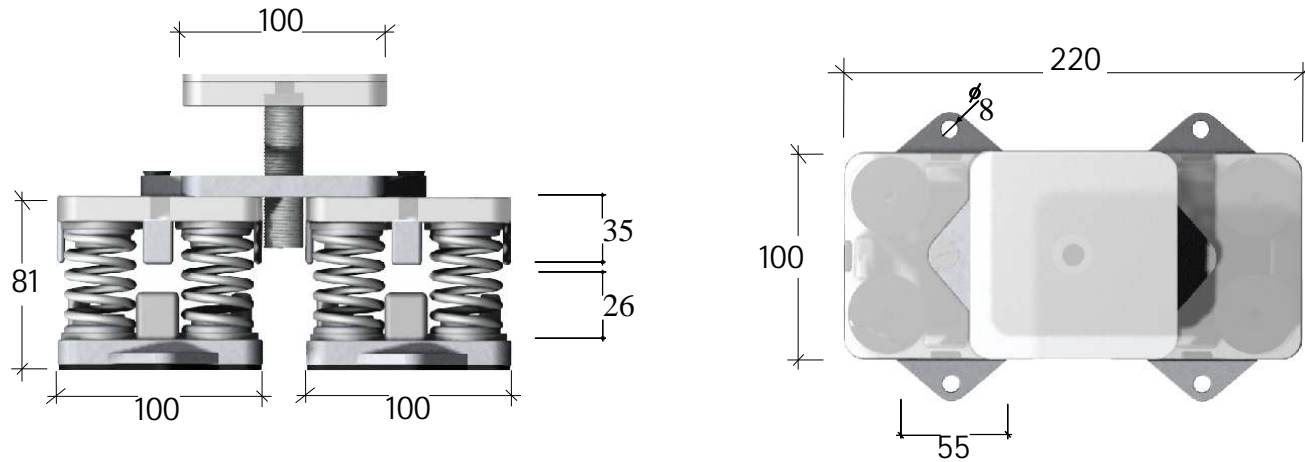


CAMPO DE APLICACIÓN

Maquinaria industrial



COTAS
Mod. BM PLUS
(Medidas expresadas en milímetros)



COMPORTAMIENTO DINÁMICO

SE-BM+ G



(200-320) Kg.

Dureza: 25 SHORE A

CARGA (Kg)	FRECUENCIA EN RESONANCIA (Hz)	AMPLIFICACIÓN EN RESONANCIA	UMBRAL DE AISLAMIENTO (Hz)
200,00	5,95	3,79	7,90
260,00	<4,23	3,50	7,40
320,00	4,90	4,01	7,90

SE-BM+ V



(320-450) Kg.

Dureza: 30 SHORE A

CARGA (Kg)	FRECUENCIA EN RESONANCIA (Hz)	AMPLIFICACIÓN EN RESONANCIA	UMBRAL DE AISLAMIENTO (Hz)
320,00	5,22	3,31	9,97
400,00	4,65	4,31	9,56
450,00	<4,50	-	9,38

SE-BM+ A



(450-650) Kg.

Dureza: 40 SHORE A

CARGA (Kg)	FRECUENCIA EN RESONANCIA (Hz)	AMPLIFICACIÓN EN RESONANCIA	UMBRAL DE AISLAMIENTO (Hz)
450,00	4,90	3,90	8,42
550,00	4,60	4,30	8,75
650,00	<4,30	2,90	7,38

SE-BM+ R



(650-1000) Kg.

Dureza: 50 SHORE A

CARGA (Kg)	FRECUENCIA EN RESONANCIA (Hz)	AMPLIFICACIÓN EN RESONANCIA	UMBRAL DE AISLAMIENTO (Hz)
650,00	6,50	4,21	9,42
850,00	4,90	2,41	7,56
1000,00	5,27	3,36	8,16



ENSAYO REALIZADO A COMPRESIÓN "Deformación del cuerpo elástico"

Denominación / Marcas:
Máquina de ensayos RIEHLE

Trazabilidad / Fecha de calibración
LABEIN / Octubre 2006

Resultados obtenidos:
Muestra aisladores modelos BM +.
Diseñados para soportar cargas entre
200 y 1000 Kg.

Los resultados han sido favorables.



Carga (Kg)	Flecha (mm)
200	13,00
260	15,80
300	19,00
320	20,60



Carga (Kg)	Flecha (mm)
320	12,84
350	14,60
400	16,00
450	18,20



Carga (Kg)	Flecha (mm)
450	12,82
500	13,70
600	15,60
650	17,80



Carga (Kg)	Flecha (mm)
650	9,60
750	10,84
850	11,50
1000	12,80